



# Catalogue de services

Secteur Electricité

Version applicable à partir du 1<sup>er</sup> janvier 2021

## Historique des versions

Version	Date	Changements
V6.0	2019.11.21	Adaptation des tarifs au 1 janvier 2020
V6.1	2020.01.03	Introduction d'une gestion des versions
V6.2	2020.07.23	<ul style="list-style-type: none"><li>• Introduction<ul style="list-style-type: none"><li>○ adaptation du texte sur les règlements en vigueur (3<sup>e</sup> période de régulation)</li></ul></li><li>• Secteur électricité<ul style="list-style-type: none"><li>○ Chapitre Introduction renommé en Structure tarifaire</li><li>○ Chapitre 1 Structure tarifaire<ul style="list-style-type: none"><li>▪ Clarification des barèmes des compléments horaires</li></ul></li><li>○ Chapitre 2 Raccordement au réseau BT<ul style="list-style-type: none"><li>▪ Rajout de la section 2.5 Cas spéciaux du raccordement d'une installation de production</li></ul></li></ul></li></ul>
V7.0	2020.11.20	Chapitre 16 – Rajout d'un tarif déconnexion / reconnexion à distance
V7.1	2020.11.25	Adaptation des tarifs au 1 janvier 2021

# TABLE DES MATIERES

<b>HISTORIQUE DES VERSIONS</b> .....	<b>2</b>
<b>INTRODUCTION</b> .....	<b>6</b>
<b>SECTEUR ÉLECTRICITÉ</b> .....	<b>7</b>
1 Structure tarifaire .....	7
2 Raccordement au réseau BT .....	9
2.1 Accès à la prestation .....	9
2.2 Description .....	9
2.3 Standard de réalisation .....	9
2.4 Tarifs .....	9
2.5 Cas spéciaux du branchement d'une installation de production .....	11
3 Autres redevances pour raccordements au réseau BT.....	13
3.1 Accès à la prestation .....	13
3.2 Description .....	13
3.3 Standard de réalisation .....	13
3.4 Tarifs .....	13
4 Redevance mensuelle fixe pour l'accès au réseau BT .....	13
4.1 Utilisateurs réseau BT sans installation de production.....	13
4.2 Utilisateurs réseau BT avec installation de production.....	14
4.3 Utilisateurs réseau BT avec installation de production seule .....	15
4.4 Utilisateurs réseau BT avec chauffage électrique à accumulation .....	16
5 Complément à la redevance mensuelle fixe pour l'accès au réseau BT .....	16
5.1 Accès à la prestation .....	16
5.2 Description .....	16
5.3 Standard de réalisation .....	17
5.4 Tarifs .....	17
6 Utilisation réseau BT .....	17
6.1 Accès à la prestation .....	17
6.2 Description .....	17
6.3 Standard de réalisation .....	17
6.4 Tarifs .....	17
7 Tarif fixe pour autoproducteurs BT capables de gérer leurs flux d'électricité .....	18
7.1 Accès à la prestation .....	18
7.2 Description .....	18
7.3 Standard de réalisation .....	19
7.4 Tarifs .....	20
8 Composante de disponibilité BT .....	20

8.1	Accès à la prestation .....	20
8.2	Description .....	20
8.3	Standard de réalisation .....	21
8.4	Tarifs .....	21
9	Raccordement direct d'un utilisateur réseau au transformateur MT/BT .....	22
9.1	Accès à la prestation .....	22
9.2	Description .....	22
9.3	Standard de réalisation .....	23
9.4	Tarifs .....	23
10	Raccordement MT / HT / THT .....	24
10.1	Accès à la prestation .....	24
10.2	Description .....	24
10.3	Standard de réalisation .....	24
10.4	Tarifs .....	24
11	Raccordement direct d'un utilisateur réseau au transformateur HT/MT .....	25
11.1	Accès à la prestation .....	25
11.2	Description .....	25
11.3	Standard de réalisation .....	25
11.4	Tarifs .....	25
12	Comptage MT / HT / THT .....	26
12.1	Accès à la prestation .....	26
12.2	Description .....	26
12.3	Standard de réalisation .....	26
12.4	Tarifs .....	26
13	Utilisation réseau MT / HT / THT .....	27
13.1	Accès à la prestation .....	27
13.2	Description .....	27
13.3	Standard de réalisation .....	27
13.4	Tarifs .....	27
14	Composante de disponibilité MT/HT .....	28
14.1	Accès à la prestation .....	28
14.2	Description .....	28
14.3	Standard de réalisation .....	28
14.4	Tarifs .....	29
15	Déplacement chez un utilisateur réseau.....	30
15.1	Accès à la prestation .....	30
15.2	Description .....	30
15.3	Standard de réalisation .....	30
15.4	Tarifs .....	30
16	Dé-, Reconnexion d'un client au réseau BT .....	30
16.1	Accès à la prestation .....	30
16.2	Description .....	30

16.3	Standard de réalisation .....	30
16.4	Tarifs .....	31
17	Redevances diverses pour installations de comptage .....	31
17.1	Accès à la prestation .....	31
17.2	Description .....	31
17.3	Standard de réalisation .....	31
17.4	Tarifs .....	31
18	Redevances pour étalonnage de compteurs BT .....	32
18.1	Accès à la prestation .....	32
18.2	Description .....	32
18.3	Standard de réalisation .....	32
18.4	Tarifs .....	32
19	Consignation d'un poste MT client .....	32
19.1	Accès à la prestation .....	32
19.2	Description .....	32
19.3	Standard de réalisation .....	32
19.4	Tarifs .....	32
20	Vérification des protections .....	33
20.1	Accès à la prestation .....	33
20.2	Description .....	33
20.3	Standard de réalisation .....	33
20.4	Tarifs .....	34

## Introduction

---

Les gestionnaires de réseaux d'électricité Creos Luxembourg S.A., Ville de Diekirch, Hoffmann Frères S.à.r.l. et Cie S.e.c.s. (Electris), Ville d'Ettelbruck et Sudstrom S.à r.l. & Co S.e.c.s. sont en charge de l'acheminement d'électricité sur leurs réseaux de distribution jusqu'aux consommateurs. Ils facturent l'acheminement d'énergie aux utilisateurs de leurs réseaux, en application des tarifs d'utilisation, approuvés par l'Institut Luxembourgeois de régulation, (ILR).

En complément de la prestation d'acheminement, il existe également des prestations accessoires, que le GRD réalise à titre exclusif. Ces prestations, réalisées à la demande principalement des consommateurs, sont rassemblées dans ce catalogue de prestations. Elles sont facturées en application des tarifs des services accessoires tels qu'approuvés par l'ILR.

Le règlement ILR/E20/22 – Secteur électricité du 26 mai 2020 fixant les méthodes de détermination des tarifs d'utilisation des réseaux de transport, de distribution et industriels et des services accessoires pour la période de régulation 2021 à 2024 et abrogeant le règlement E16/12/ILR du 13 avril 2016 – Secteur Electricité – dispose dans son article 5 que :

*(8) La description du service d'utilisation du réseau et de chaque service accessoire à l'utilisation du réseau avec les conditions financières correspondantes est reprise dans un catalogue de services à publier par le gestionnaire de réseau.*

*(9) Lorsque le catalogue de services contient la description de services non liés à l'activité de transport ou de distribution, ces derniers sont clairement identifiés afin d'éviter tout risque de confusion avec le service d'utilisation du réseau et les services accessoires à l'utilisation du réseau. Le gestionnaire doit indiquer expressément que ces services peuvent être réalisés par d'autres prestataires.*

Les gestionnaires de réseau garantissent l'accès aux prestations sur base non discriminatoire.

L'objectif du catalogue est d'assurer la transparence sur la manière de réalisation des prestations et les modalités d'application des tarifs.

La description des services prestés de façon exclusive par les gestionnaires de réseau, c.à.d. les services régulés comprend les sections suivantes :

- Les conditions d'accès à la prestation : le demandeur et le destinataire de la prestation
- La description de la prestation offerte
- Le standard de réalisation
- Le(s) tarif(s) en euros hors taxes

## Secteur électricité

### 1 STRUCTURE TARIFAIRE

La structure tarifaire pour un utilisateur réseau **basse tension (BT)** en électricité se compose de trois redevances différentes :

- La **redevance de raccordement** unique rémunère le raccordement au réseau électrique du gestionnaire de réseau (raccordement physique). Cette taxe unique est fonction de la puissance souscrite de l'utilisateur réseau et du lieu d'habitation, c'est à dire endéans ou en dehors de la zone délimitée. La zone délimitée (couramment désignée comme « Bauperimeter ») est définie comme suit dans la loi modifiée du 1<sup>er</sup> août 2007 relative à l'organisation du marché de l'électricité (ci-après « la loi modifiée du 1<sup>er</sup> août 2007 »): zone affectée à des destinations nécessitant en ordre principal des constructions immobilières sur la totalité de l'aire concernée. La redevance de raccordement est un tarif pour un service accessoire à l'utilisation du réseau.
- La **redevance mensuelle fixe pour l'accès au réseau** rémunère le comptage (location du compteur et frais liés à la gestion des données de comptage) ainsi que la mise à disposition de la puissance respectivement intensité souscrite. Cette redevance varie en fonction de l'intensité souscrite par phase (exprimée en A). La redevance mensuelle fixe pour l'accès au réseau est un tarif accessoire pour un service accessoire à l'utilisation du réseau.
- Le **tarif d'utilisation réseau**, facturé mensuellement, rémunère le gestionnaire de réseau pour acheminer un volume d'énergie jusqu'au point de fourniture de l'utilisateur réseau. Il est fonction de la quantité d'énergie que l'utilisateur réseau prélève du réseau du gestionnaire de réseau.

Dans les domaines **moyenne et haute tension (MT, HT, THT)** les redevances sont les suivantes :

- Les **raccordements** au réseau de moyenne et de haute tension se font sur base de projets spécifiques et ne sont pas forfaitaires
- Une **réservation de puissance** est facturée en cas de raccordement direct à un transformateur BT/MT ou MT/HT d'un gestionnaire de réseau
- La **redevance de comptage** est facturée d'après le niveau de tension auquel l'utilisateur réseau est raccordé et le type de comptage nécessaire
- Le **tarif d'utilisation réseau** comprend une composante puissance et une composante énergie, qui diffèrent en fonction de la durée d'utilisation annuelle des utilisateurs du réseau

Tous les tarifs, à part le tarif d'utilisation réseau, font partie de la catégorie « Tarifs pour services accessoires à l'utilisation du réseau ».

### Majoration des tarifs pour prestations en dehors des heures de bureau normales

Toutes les prestations décrites dans les chapitres 19 (Consignation des postes MT) et 20 (Vérification des protections), réalisées en dehors des heures de bureau normales (lundi au vendredi, de 07:00 à 16:00 heures) sont majorées :

- La plage **hors heures normales** comprend
  - le lundi au vendredi, de 16:00 à 07:00 heures
  - le samedi, dimanche et jour férié, 24 heures
  - Le taux est majoré de 50%
- La plage des **heures de nuit** s'étend de 22:00 à 7:00 heures, tous les jours de la semaine  
Le taux hors heures normales est majoré de 30%
- Les heures prestées les **dimanches** sont en plus majorées de 70%
- Les heures prestées les **jours fériés** sont en plus majorées de 100%

Ces majorations sont cumulatives.

Barème d'application de compléments	Hors heures normales	Nuit	Dimanche	Jour férié	Complément total
Jour ouvrable	50%				50%
Jour ouvrable nuit	50%	30%			80%
Dimanche	50%		70%		120%
Dimanche/nuit	50%	30%	70%		150%
Férié	50%			100%	150%
Férié/nuit	50%	30%		100%	180%
Férié dimanche	50%		70%	100%	220%
Férié/dimanche/nuit	50%	30%	70%	100%	250%



## 2 RACCORDEMENT AU RESEAU BT

### 2.1 ACCES A LA PRESTATION

Le service est accessible et appliqué à tout preneur du raccordement au réseau basse tension, qu'il s'agisse d'une installation de consommation ou de production.

### 2.2 DESCRIPTION

Conformément à l'article 5 de la loi modifiée du 1er août 2007, les gestionnaires de réseaux de distribution (GRD) ont l'obligation de raccorder à leur réseau tout utilisateur réseau et tout producteur qui en fait la demande et qui est situé dans sa zone de transport ou de distribution.

Les redevances de raccordement au réseau BT font partie des tarifs des services accessoires à l'utilisation du réseau à soumettre pour approbation à l'ILR. Ces tarifs varient en fonction de la puissance de raccordement.

### 2.3 STANDARD DE REALISATION

Le raccordement d'une maison unifamiliale ou d'un immeuble à plusieurs unités d'habitation se fait depuis le point de raccordement (poste de transformation du GRD, armoire de branchement ou boîte de dérivation) jusqu'au coffret général de branchement, respectivement le tableau général basse tension (TGBT).

La puissance de raccordement dans le réseau BT est limitée à une intensité de 100A par phase, sauf pour des raccordements existants dépassant cette limite.

Pour de nouvelles installations avec une intensité demandée dépassant 100A, des exceptions dûment justifiées pourront être décidées par le gestionnaire de réseau.

Sous réserve de faisabilité technique, des raccordements BT supérieurs à une intensité de 100A par phase (70kVA) et inférieures ou égales à 290A par phase (200kVA) doivent être réalisés directement sur un poste de transformation. Voir à cet effet le chapitre 9 du présent document.

### 2.4 TARIFS

La loi modifiée du 1er août 2007 dispose dans son article 5 qu'à l'intérieur d'une zone délimitée, chaque gestionnaire de réseau de distribution demande une **redevance forfaitaire** pour le raccordement à son réseau basse tension qui peut varier en fonction de la puissance de raccordement.

En dehors de la zone délimitée, le gestionnaire de réseau concerné facture, outre la redevance forfaitaire unique, les **frais réels de raccordement** pour la distance séparant l'utilisateur réseau de cette zone. Les tarifs dépendent alors de la section du câble utilisé qui est fonction de l'intensité de courant demandée et de la longueur du câble.

De plus, d'après la loi électricité, les frais de génie civil sont toujours à charge du preneur de raccordement : «Dans tous les cas, que ce soit à l'intérieur d'une zone délimitée ou en dehors d'une telle zone, les frais de génie civil sont toujours à charge du demandeur de raccordement».

Les coûts d'un raccordement se composent de :

- matériel (fusibles, coffret, câble et accessoires)

- main d'œuvre pour l'installation et le pilotage
- frais de déplacement
- et de frais administratifs (contrats, calcul réseau si nécessaire)

Dès lors les gestionnaires de réseau prévoient 6 catégories de tarifs :

### **Tarifs pour installations de consommation ou de production**

#### **Dans la zone délimitée**

##### **Raccordement au réseau BT pour une intensité de 40A par phase**

Redevance unique	862,00€
------------------	---------

##### **Raccordement au réseau BT pour une intensité de 50A/63A par phase**

Redevance unique	1 144,00€
------------------	-----------

Redevance unique pour une augmentation d'intensité d'un raccordement existant de 40A à 50A/63A par phase	282,00€
--	---------

##### **Raccordement au réseau BT pour une intensité de 80A/100A par phase**

Redevance unique	1 616,00€
------------------	-----------

Redevance unique pour une augmentation d'intensité d'un raccordement existant de 40A à 80A/100A par phase	754,00€
---	---------

Redevance unique pour une augmentation d'intensité d'un raccordement existant de 50A/63A à 80A/100A par phase	472,00€
---	---------

#### **En dehors de la zone délimitée**

##### **Raccordement en dehors de la zone délimitée avec une section de câble de 70mm<sup>2</sup>**

(se rajoute aux frais de raccordement dans zone délimitée)

par mètre courant de câble	19,90€
----------------------------	--------

##### **Raccordement en dehors de la zone délimitée avec une section de câble de 150mm<sup>2</sup>**

(se rajoute aux frais de raccordement dans zone délimitée)

par mètre courant de câble	27,50€
----------------------------	--------

##### **Raccordement en dehors de la zone délimitée avec une section de câble de 240mm<sup>2</sup>**

(se rajoute aux frais de raccordement dans zone délimitée)

par mètre courant de câble	31,70€
----------------------------	--------

En cas de raccordement exceptionnel d'un preneur de raccordement avec une intensité demandée supérieure à 100A sur le réseau BT, ce raccordement sera facturé aux frais réels sur base d'une offre préalable.

## 2.5 CAS SPECIAUX DU BRANCHEMENT D'UNE INSTALLATION DE PRODUCTION

Dans le cas d'une demande de branchement d'une installation de production derrière un point de raccordement existant, deux cas de figure se présentent :

a) La demande émane d'un des preneurs de raccordement existants :

- Redevance pose compteur
  - Une pose compteur (voir chapitre 17) est facturée pour la pose du compteur relié à l'installation de production
- Redevance de raccordement
  - Il n'y a pas de facturation d'une redevance de raccordement si l'intensité par phase de l'installation de production est inférieure au niveau d'intensité par phase du raccordement de l'installation de consommation du preneur en question
  - Lorsque l'intensité par phase d'une installation de production dépasse le niveau d'intensité par phase du raccordement de l'installation de consommation du preneur en question, le preneur du raccordement paie une redevance unique pour une augmentation d'intensité d'un raccordement existant :

### Dans la zone délimitée

#### **Raccordement au réseau BT pour une intensité de 50A/63A par phase**

Redevance unique pour une augmentation d'intensité d'un raccordement existant de 40A à 50A/63A par phase	282,00€
--	---------

#### **Raccordement au réseau BT pour une intensité de 80A/100A par phase**

Redevance unique pour une augmentation d'intensité d'un raccordement existant de 40A à 80A/100A par phase	754,00€
---	---------

Redevance unique pour une augmentation d'intensité d'un raccordement existant de 50A/63A à 80A/100A par phase	472,00€
---	---------

### En dehors de la zone délimitée

#### **Raccordement en dehors de la zone délimitée avec une section de câble de 70mm<sup>2</sup>**

(se rajoute aux frais de raccordement dans zone délimitée)

par mètre courant de câble	19,90€
----------------------------	--------

#### **Raccordement en dehors de la zone délimitée avec une section de câble de 150mm<sup>2</sup>**

(se rajoute aux frais de raccordement dans zone délimitée)

par mètre courant de câble	27,50€
----------------------------	--------

#### **Raccordement en dehors de la zone délimitée avec une section de câble de 240mm<sup>2</sup>**

(se rajoute aux frais de raccordement dans zone délimitée)

par mètre courant de câble	31,70€
----------------------------	--------

b) La demande émane d'un nouveau preneur de raccordement:

- Redevance de raccordement

i. La redevance de raccordement standard est facturée pour la puissance en question :

#### **Dans la zone délimitée**

---

##### **Raccordement au réseau BT pour une intensité de 40A par phase**

Redevance unique 862,00€

---

##### **Raccordement au réseau BT pour une intensité de 50A/63A par phase**

Redevance unique 1 144,00€

---

##### **Raccordement au réseau BT pour une intensité de 80A/100A par phase**

Redevance unique 1 616,00€

#### **En dehors de la zone délimitée**

---

##### **Raccordement en dehors de la zone délimitée avec une section de câble de 70mm<sup>2</sup>**

(se rajoute aux frais de raccordement dans zone délimitée)

par mètre courant de câble 19,90€

---

##### **Raccordement en dehors de la zone délimitée avec une section de câble de 150mm<sup>2</sup>**

(se rajoute aux frais de raccordement dans zone délimitée)

par mètre courant de câble 27,50€

---

##### **Raccordement en dehors de la zone délimitée avec une section de câble de 240mm<sup>2</sup>**

(se rajoute aux frais de raccordement dans zone délimitée)

par mètre courant de câble 31,70€

## 3 AUTRES REDEVANCES POUR RACCORDEMENTS AU RESEAU BT

### 3.1 ACCES A LA PRESTATION

Le service est accessible et appliqué à tout utilisateur du réseau basse tension nécessitant une modification de son raccordement ou un raccordement temporaire, soit pour chantier, soit pour fête foraine.

### 3.2 DESCRIPTION

Un raccordement temporaire jusqu'à 100 A est réalisé par le gestionnaire de réseau pour tout preneur de raccordement qui procède à l'installation d'un chantier de construction ou pour les besoins d'une fête foraine.

La modification d'un raccordement concerne le déplacement du coffret principal, du tableau de comptage ou du câble de raccordement sur demande du client.

### 3.3 STANDARD DE REALISATION

Le raccordement temporaire ou la modification d'un raccordement sont réalisés sur demande et d'après les spécifications données par l'utilisateur réseau (intensité de courant, plans décrivant la modification à faire).

### 3.4 TARIFS

Les tarifs sont les suivants :

Raccordement temporaire chantier, y compris ampérage jusqu'à 100 A (armoire de raccordement fournie par client, raccordée par le gestionnaire de réseau)	378,85 €
Raccordement temporaire individuel fêtes y compris ampérage jusqu'à 100 A (sans armoire et câble de racc.)	174,70 €
Modification raccordement (sur demande client) (*)	514,10 €

## 4 REDEVANCE MENSUELLE FIXE POUR L'ACCES AU RESEAU BT

### 4.1 UTILISATEURS RESEAU BT SANS INSTALLATION DE PRODUCTION

#### Accès à la prestation

Le service est accessible et appliqué à tout point de fourniture BT de prélèvement.

#### Description

Le présent chapitre décrit la redevance mensuelle fixe pour l'accès au réseau telle qu'elle est appliquée aux points de fourniture sur le réseau BT s'il s'agit d'un point de fourniture pour le prélèvement d'électricité exclusivement.

La redevance varie en fonction de la puissance souscrite et couvre :

- les frais de gestion et administratifs ainsi que la souscription d'une puissance de prélèvement
- les frais en relation avec l'activité de comptage dont font notamment partie l'acquisition et la mise à disposition des données de comptage, la gestion informatique et la facturation. Elle varie en fonction de la puissance de raccordement au réseau

La redevance mensuelle fixe pour l'accès au réseau fait partie des tarifs des services accessoires à l'utilisation du réseau à soumettre pour approbation à l'ILR. Ces tarifs varient en fonction de la puissance souscrite.

### Standard de réalisation

Les prestations comprennent :

- la mise à disposition du réseau pour prélever de l'énergie électrique dans les limites de la puissance souscrite
- la location d'un compteur dimensionné d'après la puissance souscrite
- la relève du compteur et la facturation de l'utilisation du réseau

### Tarifs

Le tarif dépend de la puissance souscrite. L'utilisateur a la possibilité d'adapter sa puissance souscrite annuellement, vers le haut ou vers le bas dans une fourchette allant d'une intensité de 40A à 100A par phase si toutefois la capacité du réseau à l'endroit précis le permet.

Intensité par phase (A)	Total facturé par mois (€)
40	11,70 €
50	13,33 €
63	20,12 €
80	22,89 €
100	26,14 €
120	33,63 €
Supplément au delà de 120A par phase, par tranche de 20A	3,26 €

Dans le cas d'une diminution de sa puissance souscrite, le gestionnaire de réseau peut mettre cette puissance à la disposition d'autres utilisateurs réseau dans son réseau et ainsi optimiser la charge réseau.

Les tarifs pour une intensité au-delà de 100A par phase ne s'appliquent qu'aux cas historiques. Aujourd'hui l'accès au réseau BT est limité aux intensités plus petites ou égales à 100A. Au-delà de 100A par phase (70kVA) un raccordement direct au transformateur MT/BT est obligatoire, ceci jusqu'à une puissance souscrite de 200kVA. Des exceptions peuvent être possibles si le raccordement au transformateur s'avère impossible.

## 4.2 UTILISATEURS RESEAU BT AVEC INSTALLATION DE PRODUCTION

### Accès à la prestation

Le service est accessible et appliqué à un point de fourniture BT de prélèvement et un point de fourniture BT d'injection raccordés sur un même point de raccordement et faisant partie d'une même installation électrique, appartenant et exploité par un même utilisateur réseau BT.

### Description

Le présent chapitre décrit la redevance mensuelle fixe pour l'accès au réseau telle qu'elle est appliquée aux points de fourniture sur le réseau BT dans le cas d'une installation comportant un point de fourniture de prélèvement et un point de fourniture de production.

La redevance varie en fonction de la puissance souscrite et couvre :

- les frais de gestion et administratifs ainsi que la souscription d'une puissance de prélèvement ou d'injection

- les frais en relation avec l'activité de comptage dont font notamment partie l'acquisition, la mise à disposition des données de comptage, la gestion informatique et la facturation.

La redevance mensuelle fixe pour l'accès au réseau fait partie des tarifs des services accessoires à l'utilisation du réseau à soumettre pour approbation à l'ILR. Ces tarifs varient en fonction de la puissance souscrite. Les schémas de raccordement sont repris de façon exhaustive dans les prescriptions de raccordement des gestionnaires de réseau (Technische Anschlussbedingungen, TAB).

### Standard de réalisation

Les prestations comprennent :

- la mise à disposition du réseau pour prélever ou injecter de l'énergie électrique dans les limites de la puissance souscrite
- la location des compteurs
- la relève du compteur et la facturation de l'utilisateur réseau

### Tarifs

La redevance du tableau de gauche est facturée pour le point de fourniture avec la puissance souscrite la plus élevée. La redevance du tableau de droite est facturée pour le(s) autre(s) point(s) de fourniture.

#### Exemples :

Intensité par phase de 63A sur le point de fourniture prélèvement et 40A sur le point de fourniture injection : € 20,13 + € 5,19 = € 25,32.- par mois

Intensité par phase de 63A sur le point de fourniture prélèvement et 80A sur le point de fourniture injection : € 22,90 + € 9,87 = € 32,77.- par mois

Intensité par phase (A)	Total facturé par mois (€)
40	11,70 €
50	13,33 €
63	20,12 €
80	22,89 €
100	26,14 €
120	33,63 €
Supplément au delà de 120A par phase, par tranche de 20A	3,26 €

Intensité par phase (A)	Total facturé par mois (€)
40	5,19 €
50	5,19 €
63	9,86 €
80	9,86 €
100	9,86 €
120 et plus	14,09 €

Les tarifs au-delà de 100A ne s'appliquent qu'aux cas historiques. Aujourd'hui l'accès au réseau BT est limité aux intensités plus petites ou égales à 100A.

## 4.3 UTILISATEURS RESEAU BT AVEC INSTALLATION DE PRODUCTION SEULE

### Accès à la prestation

Le service est accessible et appliqué à un point de fourniture BT d'injection raccordé sur un point de raccordement sur lequel il n'y a pas de point de fourniture de prélèvement ou si le point de fourniture d'injection et de prélèvement appartiennent à des utilisateurs réseau BT différents.

### Description

La redevance varie en fonction de la puissance souscrite et couvre :

- les frais de gestion et administratifs ainsi que la souscription d'une puissance de prélèvement

- les frais en relation avec l'activité de comptage dont font notamment partie l'acquisition et la mise à disposition des données de comptage, la gestion informatique et la facturation

La redevance mensuelle fixe pour l'accès au réseau fait partie des tarifs des services accessoires à l'utilisation du réseau à soumettre pour approbation au régulateur. Ces tarifs varient en fonction de la puissance souscrite. Les schémas de raccordement sont repris de façon exhaustive dans les prescriptions de raccordement des gestionnaires de réseau (Technische Anschlussbedingungen, TAB).

### Standard de réalisation

Les prestations comprennent :

- la mise à disposition du réseau pour prélever ou injecter de l'énergie électrique dans les limites de la puissance souscrite
- la location d'un compteur dimensionné d'après la puissance souscrite
- la relève du compteur et la facturation de l'utilisateur réseau

### Tarifs

Le tableau indique la redevance mensuelle fixe du point de fourniture injection.

Intensité par phase (A)	Total facturé par mois (€)
40	11,70 €
50	13,33 €
63	20,12 €
80	22,89 €
100	26,14 €
120	33,63 €
Supplément au delà de 120A par phase, par tranche de 20A	3,26 €

Les tarifs pour une intensité au-delà de 100A par phase ne s'appliquent qu'aux cas historiques. Aujourd'hui l'accès au réseau BT est limité aux intensités plus petites ou égales à 100A. Au-delà de 100A par phase (70kVA) un raccordement direct au transformateur MT/BT est obligatoire, ceci jusqu'à une puissance souscrite de 200kVA. Des exceptions sont possibles si le raccordement au transformateur s'avère impossible.

## 4.4 UTILISATEURS RESEAU BT AVEC CHAUFFAGE ELECTRIQUE A ACCUMULATION

Les clients utilisant un chauffage électrique à accumulation qui est chargé durant la nuit (22 heures à 6 heures) disposent d'une puissance de raccordement nuit supérieure à la puissance de raccordement jour. Vu que le réseau est beaucoup moins chargé durant la nuit et que ces clients contribuent par ce fait à lisser la pointe réseau, ces clients paient la redevance mensuelle fixe correspondant à leur puissance de raccordement jour.

# 5 COMPLEMENT A LA REDEVANCE MENSUELLE FIXE POUR L'ACCES AU RESEAU BT

## 5.1 ACCES A LA PRESTATION

Le service est accessible et appliqué à chaque point de fourniture BT disposant d'une installation de comptage comportant plusieurs points de comptage.

## 5.2 DESCRIPTION

Dans le cas d'une installation comportant plusieurs compteurs sur un même point de fourniture, le complément est facturé par compteur à partir du 2<sup>e</sup> compteur de l'installation.



### 5.3 STANDARD DE REALISATION

Les prestations comprennent :

- la location d'un compteur
- la relève des compteurs et la facturation de l'utilisateur réseau

### 5.4 TARIFS

Le tarif dépend de la puissance souscrite de l'installation et couvre les frais de relevage des compteurs et de la facturation de l'utilisateur réseau :

Intensité par phase (A)	Total facturé par mois (€)
40	5,19 €
50	5,19 €
63	9,86 €
80	9,86 €
100	9,86 €
120 et plus	14,09 €

Les tarifs pour une intensité au-delà de 100A par phase ne s'appliquent qu'aux cas historiques. Aujourd'hui l'accès au réseau BT est limité aux intensités plus petites ou égales à 100A. Au-delà de 100A par phase (70kVA) un raccordement direct au transformateur MT/BT est obligatoire, ceci jusqu'à une puissance souscrite de 200kVA. Des exceptions sont possibles si le raccordement au transformateur s'avère impossible.

## 6 UTILISATION RESEAU BT

### 6.1 ACCES A LA PRESTATION

Le service est accessible et appliqué à tout utilisateur du réseau BT.

### 6.2 DESCRIPTION

Le tarif d'utilisation du réseau rémunère le gestionnaire pour l'acheminement de la quantité d'énergie jusqu'au point de fourniture de l'utilisateur réseau. Le tarif est appliqué à la quantité d'énergie prélevée par l'utilisateur réseau.

Il est facturé mensuellement soit au fournisseur de l'utilisateur réseau concerné dans le cadre d'une fourniture intégrée soit directement à l'utilisateur réseau. La facture est accompagnée notamment des données de comptage pour le point de fourniture.

### 6.3 STANDARD DE REALISATION

L'installation de comptage de l'utilisateur réseau mesure le prélèvement d'électricité du réseau en kWh de l'utilisateur réseau qui est relevé de façon électronique avec les compteurs intelligents ou de façon manuelle, pour les compteurs traditionnels analogiques.

### 6.4 TARIFS

Le tarif pour l'utilisateur réseau BT en 2021 est de 0,0502 €/kWh.

## 7 TARIF FIXE POUR AUTOPRODUCTEURS BT CAPABLES DE GERER LEURS FLUX D'ELECTRICITE

### 7.1 ACCES A LA PRESTATION

Le service est applicable à tout utilisateur réseau BT disposant d'une installation de production d'électricité BT par énergie renouvelable et qui est autoproducteur, à condition de faire une demande auprès du gestionnaire de réseau et sous réserve de répondre aux exigences décrites ci-après. Le formulaire de demande est disponible sur le site internet des gestionnaires de réseau. Un utilisateur réseau est autoproducteur s'il consomme lui-même, sur le même raccordement, une partie de l'électricité produite par lui, donc s'il n'injecte pas la totalité d'électricité produite dans le réseau.

L'autoproducteur qui souhaite bénéficier de ce tarif doit être capable de réduire durablement sa puissance maximale prélevée du réseau. A cet effet il doit indiquer un niveau de puissance souscrite inférieur à son actuel niveau de puissance. Pour un nouveau raccordement, la puissance souscrite demandée par l'autoproducteur sera retenue.

### 7.2 DESCRIPTION

Le tarif fixe pour autoproducteurs BT est basé sur la puissance souscrite de l'autoproducteur (puissance maximale qui peut être prélevée du réseau).

Il s'agit d'un tarif fixe, indépendant de la quantité d'énergie prélevée ou injectée.

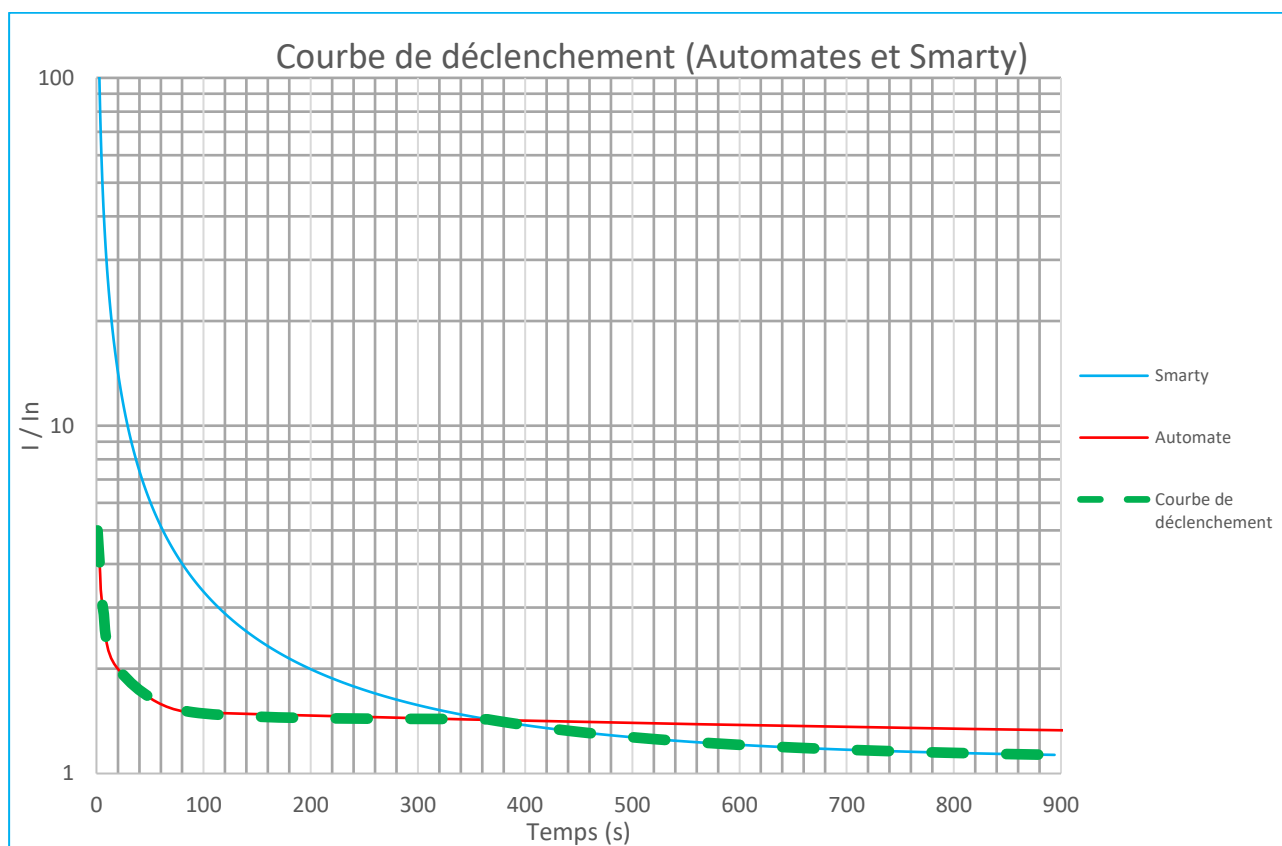
Le tarif fixe inclut l'ensemble des frais d'utilisation du réseau, y inclus les frais en relation avec l'activité de comptage dont font notamment partie l'acquisition et la mise à disposition des données de comptage, la gestion informatique et la facturation.

L'autoproducteur doit choisir son niveau de puissance souscrite parmi les seuils prédéfinis ci-dessous dans le tableau des tarifs.

Le dépassement de la puissance souscrite est autorisé temporairement suivant la courbe pointillée verte dans le graphique ci-dessous. La durée de dépassement est limitée par la courbe de déclenchement de l'automate et de l'interrupteur du compteur intelligent en considérant les courants correspondants à la puissance souscrite (rapport 100/69). Un dépassement excessif entraîne la coupure du réseau de l'installation de production et de consommation. L'automate et l'interrupteur du compteur intelligent respectent les courbes de déclenchement suivantes correspondant à la capacité thermique maximale autorisée (courbe verte pointillée):

Exemples :

- Le client peut dépasser le courant nominal par phase de 200% pendant 3s (limitation par l'automate = courbe rouge)
- Le client peut dépasser le courant nominal par phase de 100% pendant 20s (limitation par l'automate = courbe rouge)
- Le client peut dépasser le courant par nominal phase de 50% pendant 90s (limitation par l'automate = courbe rouge)
- Le client peut dépasser le courant nominal par phase de 20% pendant 620s (limitation par le compteur intelligent = courbe bleue)
- Le client peut dépasser le courant nominal par phase de 15% pendant 783s (limitation par le compteur intelligent = courbe bleue)



### 7.3 STANDARD DE REALISATION

Afin de pouvoir gérer correctement les flux d'électricité, l'installation électrique du site doit répondre aux critères suivants :

- Une installation de comptage, conforme aux TAB-BT, composée de 2 compteurs intelligents communicants, un compteur mesurant le flux d'énergie entre le réseau public et l'installation électrique de l'utilisateur réseau et un deuxième compteur mesurant le flux d'énergie depuis ou vers l'installation de production. Le 2<sup>e</sup> compteur est nécessaire afin de mesurer la production totale de l'installation de production et de calculer la consommation totale du site, tel que prévu par les exigences réglementaires et légales (relevé statistique de la production d'électricité et taxe d'électricité).
- Une installation électrique permettant de lisser la puissance maximale prélevée du réseau ou injectée dans le réseau. Dans le cas d'une centrale photovoltaïque ou d'une petite éolienne, ceci peut se faire :
  - soit par l'installation d'une unité de stockage d'électricité installée dans le circuit de production,
  - soit par la gestion des flux (réduction de la puissance prélevée) moyennant effacement de la consommation par un pilotage intelligent de la charge.
- La production d'électricité du site doit être conçue pour couvrir au moins 50% de la consommation totale annuelle.

De plus le prélèvement depuis le réseau doit être équilibré entre les 3 phases conformément aux conditions techniques de raccordement BT (TAB BT), publiées sur les sites des gestionnaires de réseau.

## 7.4 TARIFS

L'autoproduiteur est facturé selon sa puissance souscrite en mode flat rate. Sa redevance à payer est indépendante de la quantité d'énergie prélevée ou injectée et se limite à une redevance mensuelle fixe qui varie en fonction de la puissance souscrite, inférieure ou égale à sa puissance de raccordement au réseau. La durée minimale de souscription au tarif fixe pour autoproduiteurs BT capables de gérer leurs flux d'électricité est d'une année.

Elle couvre :

- les frais d'utilisation réseau
- les frais de gestion et administratifs ainsi que la réservation et la programmation dans les compteurs intelligents d'une puissance souscrite de prélèvement
- la location des compteurs et les frais en relation avec l'activité de comptage dont font notamment partie l'acquisition et la mise à disposition des données de comptage, la gestion informatique et la facturation

Tarif fixe pour autoconsommateurs		
Puissance souscrite (kVA)	Intensité limite autorisée par phase, déclenchant le compteur intelligent (A)	Total facturé par mois (€)
4,2	10	14,29 €
6,9	16	16,89 €
11,1	25	20,80 €
17,3	32	26,66 €
22,2	40	31,22 €
27,7	50	36,43 €
34,6	63	42,94 €
43,6	80	60,75 €
55,4	100	71,82 €

## 8 COMPOSANTE DE DISPONIBILITE BT

### 8.1 ACCES A LA PRESTATION

Le service est appliqué à tout utilisateur réseau disposant d'une installation de production d'électricité BT à énergie non-renouvelable, qui est autoproduiteur. Un utilisateur réseau est autoproduiteur s'il consomme lui-même sur le même raccordement une partie de l'électricité produite par lui, donc s'il n'injecte pas la totalité d'électricité produite dans le réseau.

Les utilisateurs réseau BT disposant d'une installation de production d'électricité BT à énergie renouvelable sont exempts de la composante de disponibilité.

### 8.2 DESCRIPTION

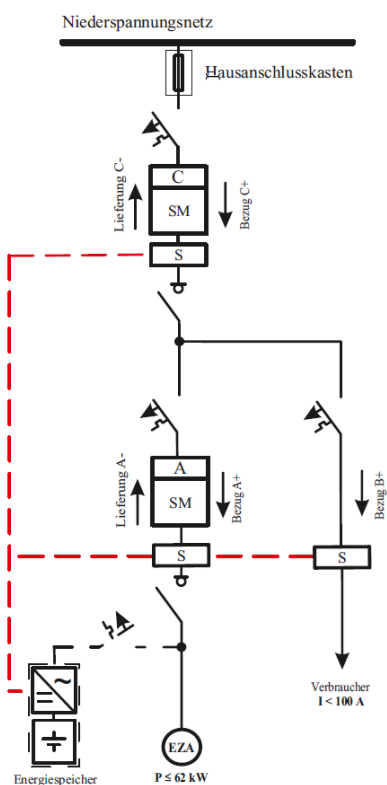
La composante de disponibilité du réseau est appliquée lorsqu'une installation locale de production d'électricité BT à énergie non-renouvelable réduit l'électricité prélevée au point de

fourniture de l'utilisateur du réseau. La composante de disponibilité est appliquée à la quantité d'électricité produite qui est consommée sur site.

### 8.3 STANDARD DE REALISATION

L'installation de comptage de l'utilisateur réseau en cas d'autoproduction, c.à.d. lorsque le producteur n'injecte pas toute l'électricité produite dans le réseau mais en consomme tout ou une partie lui-même est composée d'au moins 2 compteurs, un compteur mesurant le flux d'énergie entre le réseau public et l'installation électrique de l'utilisateur réseau et un deuxième compteur mesurant le flux d'énergie depuis ou vers l'installation de production.

Les schémas possibles sont repris de façon exhaustive dans les prescriptions de raccordement (Technische Anschlussbedingungen, TAB). Le schéma ci-contre, sert d'explication pour le montant facturé.



#### Base de la facturation de la composante de disponibilité

Mesure A<sup>-</sup> - Mesure C<sup>-</sup>

Montant facturé =

$$(A^- - C^-) \text{ (en kWh) } *$$

Composante de disponibilité BT (en €/kWh)

### 8.4 TARIFS

La composante de disponibilité est appliquée à la quantité d'électricité autoproduite et consommée sur site. En 2021, elle s'élève à 0,0502 €/kWh.

## 9 RACCORDEMENT DIRECT D'UN UTILISATEUR RESEAU AU TRANSFORMATEUR MT/BT

### 9.1 ACCES A LA PRESTATION

Le service est appliqué à tout utilisateur réseau BT et producteur BT qui le demande à partir d'un raccordement de 70kVA jusqu'à une puissance de raccordement de 200kVA si la puissance est disponible sur le transformateur au moment de la demande. Toute demande dépassant 200kVA doit être analysée au cas par cas et nécessite en principe l'investissement de l'utilisateur réseau dans un transformateur propre pour raccordement au réseau MT.

### 9.2 DESCRIPTION

#### Raccordement

L'utilisateur réseau paie le raccordement physique au transformateur du gestionnaire de réseau en fonction :

- de la section du câble nécessaire d'après la puissance souscrite et le nombre de câbles à installer
- de la longueur du câble à poser entre le transformateur et le point de raccordement de l'utilisateur réseau

#### Réservation de puissance

L'utilisateur réseau directement connecté sur un transformateur MT/BT réserve une puissance souscrite en tranches de 10kVA et paie donc mensuellement le nombre de tranches réservées.

Avec ce tarif mensuel, l'utilisateur réseau a également la possibilité d'augmenter (selon disponibilité) ou de diminuer sa puissance annuellement. Dans le cas d'une diminution, le gestionnaire de réseau récupère cette puissance dans son réseau et peut la mettre à disposition d'autres utilisateurs réseau sans devoir nécessairement renforcer son réseau.

En cas de dépassement de sa puissance souscrite le gestionnaire de réseau adapte la puissance souscrite de l'utilisateur réseau et la facture rétroactivement au 1<sup>er</sup> janvier de l'année du dépassement.

En cas de non-utilisation continue de la puissance souscrite telle que définie dans le contrat de raccordement, le gestionnaire de réseau se réserve le droit d'adapter la puissance souscrite vers le bas.

Dans le cas d'un transformateur payé par un promoteur et repris à la fin du projet par le gestionnaire de réseau conformément à la loi sur l'organisation du marché de l'électricité, les utilisateurs réseau raccordés sur ce transformateur paient, pendant 25 ans après la mise en service, une redevance ne tenant plus compte de l'investissement fait mais rémunérant la participation aux frais d'entretien des ouvrages MT et BT pour l'utilisation du poste de transformation en question. Après ces 25 ans révolus, le tarif complet est facturé.

#### Utilisation réseau (voir chapitre 13)

Les utilisateurs du réseau raccordés directement aux stations de transformation sont redevables du tarif d'utilisation réseau au niveau de tension directement en amont, dans ce cas-ci du réseau MT, augmenté d'une prime fixe qui rémunère l'utilisation du niveau de transformation auquel l'utilisateur du réseau est raccordé.

### 9.3 STANDARD DE REALISATION

Le raccordement se fait sur base d'une analyse des besoins de la puissance souhaitée par le preneur et une étude de faisabilité tenant compte des réserves en place sur le transformateur en question. Le raccordement (raccordement au transformateur et câblage jusqu'au point de raccordement) est réalisé conformément aux prescriptions de raccordement établies par le gestionnaire de réseau et la facturation est établie conformément au point 7.4.

### 9.4 TARIFS

#### Redevance de raccordement

La redevance de raccordement comprend deux parties :

- la première rémunère le matériel de raccordement au transformateur et un forfait câble jusqu'à 40 mètres
- la deuxième partie est facturée par mètre courant si la longueur du câble dépasse 40 mètres

La redevance indiquée est un tarif par point de raccordement et par câble, dimensionné d'après la puissance de raccordement demandée ; si la puissance de raccordement de l'utilisateur réseau nécessite la pose de plusieurs câbles, la redevance est due par câble.

D'après la loi électricité l'utilisateur réseau paie les frais de génie civil : « Dans tous les cas, que ce soit à l'intérieur d'une zone délimitée ou en dehors d'une telle zone, les frais de génie civil sont toujours à charge du demandeur de raccordement ».

---

#### **Raccordement avec une section de câble de 70mm<sup>2</sup>**

Raccordement jusqu'à une longueur de câble de 40m	1 130,00€
par mètre courant de câble si la longueur dépasse 40m	19,90€

---

#### **Raccordement avec une section de câble de 150mm<sup>2</sup>**

Raccordement jusqu'à une longueur de câble de 40m	1 530,00€
par mètre courant de câble si la longueur dépasse 40m	27,50€

---

#### **Raccordement avec une section de câble de 240mm<sup>2</sup>**

Raccordement jusqu'à une longueur de câble de 40m	1 830,00€
par mètre courant de câble si la longueur dépasse 40m	31,70€

#### Tarif de réservation de puissance

Le tarif mensuel à payer par tranche de 10kVA est de 16,06€/10kVA/mois en 2021 dans le cas d'un poste de transformation dont l'investissement a été financé par le gestionnaire de réseau.

Dans le cas d'un transformateur dont l'investissement n'a pas été financé par le gestionnaire de réseau, un tarif réduit, couvrant la participation aux frais d'entretien des ouvrages MT et BT pour l'utilisation du poste de transformation, est facturé pendant 25 ans après la mise en service par le gestionnaire de réseau. Après ces 25 ans révolus, le tarif complet est facturé.

Cette redevance est de 4,02€/10kVA/mois pour l'année 2021.

Dès remplacement du transformateur par le gestionnaire de réseau, la redevance complète sera due.

## 10 RACCORDEMENT MT / HT / THT

### 10.1 ACCES A LA PRESTATION

Le service est accessible à tout utilisateur réseau et tout producteur MT, HT ou THT.

### 10.2 DESCRIPTION

Conformément à l'article 5 de la loi modifiée du 1<sup>er</sup> août 2007, les gestionnaires de réseaux de transport (GRT) et de réseaux de distribution (GRD) ont l'obligation de raccorder à leur réseau, tout utilisateur réseau et tout producteur qui en fait la demande et qui est situé dans sa zone de transport ou de distribution.

Les raccordements au réseau de moyenne et de haute tension se font sur base de projets spécifiques et ne sont pas forfaitaires.

### 10.3 STANDARD DE REALISATION

Le raccordement se fait sur base d'une analyse des besoins et de faisabilité. Un devis est proposé à l'utilisateur réseau, reprenant les spécificités du raccordement ainsi que les frais du raccordement. La puissance souscrite est reprise dans le contrat de raccordement.

Le raccordement est réalisé conformément aux prescriptions de raccordement établies par le gestionnaire de réseau. Les prescriptions de raccordement peuvent être consultées sur les sites internet des gestionnaires de réseau <sup>[1]</sup>.

D'après la loi électricité, le preneur de raccordement paie les frais de génie civil: «Dans tous les cas, que ce soit à l'intérieur d'une zone délimitée ou en dehors d'une telle zone, les frais de génie civil sont toujours à charge du demandeur de raccordement».

Le paragraphe 6 de l'article 5 de la section IV Obligation de raccordement de la loi électricité dispose que :

**(6)** *Un ou des règlements grand-ducaux peuvent fixer les modalités de prise en charge des frais de raccordement au réseau «, incluant le cas échéant les frais éventuels de renforcement de celui-ci, » dans le cadre du raccordement d'une installation de production au réseau. A défaut, ces frais sont à la charge du producteur ayant formulé la demande de raccordement «, conformément au paragraphe (4) du présent article ».*

De même le paragraphe 7 de l'article 5 de la section IV Obligation de raccordement de la loi électricité dispose que :

**(7)** *Les renforcements de réseaux s'intègrent au réseau existant, la propriété en revenant par accession et gratuitement au propriétaire de celui-ci.*

### 10.4 TARIFS

En fonction du projet de raccordement. La facturation se fait sur base du métré réel.

[1] <http://www.creos-net.lu/partenaires/electriciens.html>  
<http://www.diekirch.lu/fr/guichet/reglements-et-prescriptions/>  
<http://www.electris.lu/fr/39/reseau/raccordement/>  
<http://www.ettelbruck.lu/administration/services-techniques/services-industriels/>  
<http://www.sudstroum.lu/fr/Clients-Particuliers/Raccordement-au-reseau>



# 11 RACCORDEMENT DIRECT D'UN UTILISATEUR RESEAU AU TRANSFORMATEUR HT/MT

## 11.1 ACCES A LA PRESTATION

Le service est accessible et appliqué à tout utilisateur réseau et producteur MT lorsque la puissance de raccordement demandée par celui-ci ne peut plus être satisfaite par le réseau MT existant, en place à cet endroit. Une analyse est à faire au cas par cas dans de telles situations.

## 11.2 DESCRIPTION

### Raccordement

L'utilisateur paie le raccordement physique au réseau en fonction du projet de raccordement.

### Réservation de puissance

L'utilisateur réseau directement connecté sur un transformateur HT/MT réserve une puissance souscrite en tranches de 100kVA et paie mensuellement le nombre de tranches réservées.

Avec ce tarif mensuel, l'utilisateur réseau a également la possibilité d'augmenter (selon disponibilité) ou de diminuer sa puissance annuellement. Dans le cas d'une diminution, l'opérateur récupère cette puissance dans son réseau et peut la mettre à disposition d'autres utilisateurs réseau sans devoir nécessairement renforcer son réseau.

En cas de dépassement le gestionnaire de réseau se réserve le droit d'adapter la puissance souscrite de l'utilisateur réseau, rétroactivement au 1<sup>er</sup> janvier de l'année du dépassement.

En cas de non-utilisation continue de la puissance souscrite telle que définie dans le contrat de raccordement, le gestionnaire de réseau se réserve le droit d'adapter la puissance souscrite.

### Utilisation réseau (voir chapitre 13)

Les utilisateurs du réseau raccordés directement aux stations de transformation sont redevables du tarif d'utilisation réseau au niveau de tension directement en amont, dans ce cas-ci du réseau HT, augmenté d'une prime fixe qui rémunère l'utilisation du niveau de transformation auquel l'utilisateur du réseau est raccordé.

## 11.3 STANDARD DE REALISATION

Le raccordement se fait sur base d'une analyse des besoins et de faisabilité. Un devis est proposé à l'utilisateur réseau, reprenant les spécificités du raccordement ainsi que les frais du raccordement. Le raccordement est réalisé conformément aux prescriptions de raccordement établies par le gestionnaire de réseau et la facturation est établie sur base du réalisé.

## 11.4 TARIFS

### Raccordement

Le raccordement même est facturé en fonction du projet de raccordement.

D'après la loi électricité le preneur de raccordement paie les frais de génie civil: «Dans tous les cas, que ce soit à l'intérieur d'une zone délimitée ou en dehors d'une telle zone, les frais de génie civil sont toujours à charge du demandeur de raccordement.»

### Réservation de puissance

La redevance mensuelle à payer par tranche de 100kVA est de 160,34€/100kVA/mois.

## 12 COMPTAGE MT / HT / THT

### 12.1 ACCES A LA PRESTATION

Le service est accessible et appliqué:

- à tout utilisateur réseau et tout producteur MT raccordé au réseau MT ou à un transformateur MT/BT
- à tout utilisateur réseau et tout producteur HT raccordé au réseau HT ou à un transformateur HT/MT
- à tout utilisateur réseau raccordé au réseau THT

### 12.2 DESCRIPTION

Les tarifs de comptage correspondent à un tarif mensuel par type d'installation de comptage et couvrent les amortissements, la rémunération des capitaux, les charges d'exploitation en relation avec les activités de du comptage, la lecture, la mise à disposition des données de comptage ainsi que la facturation mensuelle. Les tarifs de comptage sont appliqués à chaque point de comptage aux niveaux de tension MT, HT et THT.

### 12.3 STANDARD DE REALISATION

Pour les **installations de comptage MT**, deux cas de figure sont possibles : soit la mesure se fait du côté BT du transformateur, soit du côté MT.

L'installation de comptage comporte notamment le compteur, le modem et les transformateurs d'intensité et de tension en cas de besoin tel que défini dans les TAB MT.

Les **installations de comptage HT et THT** comportent notamment le compteur, éventuellement un compteur de contrôle (en cas de besoin tel que défini dans les TAB HT) et le modem. Les transformateurs d'intensité et/ou de tension ne sont pas compris dans le montant de location, mais sont fournis et facturés par le GRD lors de la mise en service de l'installation de comptage.

### 12.4 TARIFS

Tarif mensuel de comptage MT, mesuré du côté BT :	30,00 €/mois
Tarif mensuel de comptage MT, mesuré du côté MT :	102,67 €/mois
Tarif mensuel de comptage HT :	48,12 €/mois
Tarif mensuel de comptage THT :	118,54 €/mois

## 13 UTILISATION RESEAU MT / HT / THT

### 13.1 ACCES A LA PRESTATION

Le service est accessible et appliqué à tout utilisateur réseau MT, HT et THT.

### 13.2 DESCRIPTION

Les tarifs d'utilisation du réseau applicables aux points de fourniture avec prélèvement au niveau de tension THT, HT ou MT comprennent une composante puissance (Cp) exprimée en EUR/kW et une composante énergie (Ce) exprimée en cents/kWh pour chaque niveau de tension, qui diffèrent en fonction de la durée d'utilisation annuelle des utilisateurs du réseau (quotient entre la consommation annuelle (en kWh) et la puissance maximale (en kW)).

La composante puissance est appliquée à la puissance maximale quart-horaire prélevée par l'utilisateur du réseau au point de fourniture au cours de l'année, pondérée par le nombre de mois pendant lesquels l'utilisateur du réseau a effectivement utilisé le réseau au point de fourniture.

La composante énergie est appliquée au volume d'électricité prélevé du réseau au point de fourniture.

### 13.3 STANDARD DE REALISATION

L'installation de comptage de l'utilisateur réseau mesure le prélèvement en kWh de l'utilisateur réseau qui est enregistrée de façon électronique tous les quarts d'heure ainsi que la puissance maximale quart-horaire sur l'année. La facturation mensuelle se fait sur base de ces valeurs relevées.

### 13.4 TARIFS

Tarifs pour l'utilisation des réseaux électriques au Luxembourg 2021				
niveau de tension	Utilisation < 3.000 h		Utilisation > 3.000 h	
	Prix puissance €/kW	Prix énergie €/kWh	Prix puissance €/kW	Prix énergie €/kWh
clients finaux 220 kV	4,41	0,0081	20,62	0,0027
clients finaux 65 kV	9,00	0,0105	14,55	0,0086
clients finaux 20 kV	18,07	0,0318	78,36	0,0117

Si l'utilisation réseau réelle sur une année de l'utilisateur réseau MT, HT ou THT, disposant d'une puissance souscrite supérieure à 1 MVA, est en-dessous de l'utilisation minimale garantie définie dans le contrat de raccordement, le solde restant sera facturé d'après les spécifications reprises dans le contrat de raccordement.

## 14 COMPOSANTE DE DISPONIBILITE MT/HT

### 14.1 ACCES A LA PRESTATION

Le service est appliqué à tout utilisateur réseau MT/HT disposant d'une installation de production d'électricité MT ou HT à énergie non-renouvelable et qui est autoproducteur. Un utilisateur réseau est autoproducteur s'il consomme lui-même sur le même raccordement une partie de l'électricité produite, donc s'il n'injecte pas la totalité d'électricité produite dans le réseau.

Les utilisateurs réseau MT/HT disposant d'une installation de production d'électricité MT ou HT à énergie renouvelable sont exempts de la composante de disponibilité.

### 14.2 DESCRIPTION

La composante de disponibilité du réseau est appliquée lorsqu'une installation locale de production d'électricité à énergie non-renouvelable réduit l'électricité prélevée au point de fourniture de l'utilisateur du réseau.

### 14.3 STANDARD DE REALISATION

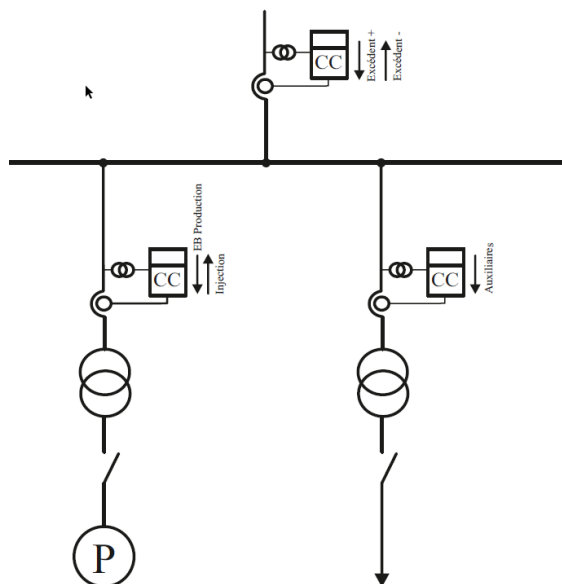
L'installation de comptage de l'utilisateur réseau en cas d'autoproduction, c.à.d. s'il n'injecte pas toute l'électricité produite dans le réseau mais en consomme tout ou une partie lui-même est composée d'au moins 2 compteurs, un compteur mesurant le flux d'énergie entre le réseau public et l'installation électrique de l'utilisateur réseau et un deuxième compteur mesurant le flux d'énergie depuis ou vers l'installation de production.

Les schémas possibles sont repris de façon exhaustive dans les prescriptions de raccordement des gestionnaires de réseau (Technische Anschlussbedingungen, TAB).

Sur le schéma ci-dessous, servant d'explication pour la détermination de la composante de disponibilité :

- La durée d'utilisation est déterminée au moyen du compteur d'accès au réseau (relevé Excédent<sup>+</sup>).
- $P_{(\text{Injection-Excédent}^-)}$  est défini comme étant la puissance « autoproduction » au moment de la pointe annuelle  $P_{\text{Excédent}^+}$ .

#### Détermination de la durée d'utilisation



Installation de production

#### Base de la facturation de la composante de disponibilité

##### Mesure Injection - Mesure Excédent<sup>+</sup>

##### Montant facturé =

$$P_{(\text{Injection} - \text{Excédent}^-)} \text{ (en kW)} * \text{Tarif puissance} \\ \text{(en €/kW/an)}$$

$$+ \\ (\text{Injection} - \text{Excédent}^-) \text{ (en kWh)} * \text{Tarif énergie} \\ \text{(en €/kWh)}$$

## 14.4 TARIFS

La composante de disponibilité comprend une composante puissance ( $C_p$ ) exprimée en EUR/kW et une composante énergie ( $C_e$ ) exprimée en cents/kWh pour chaque niveau de tension. Ces composantes diffèrent en fonction de la durée d'utilisation annuelle (quotient entre la consommation annuelle (en kWh) et la puissance maximale (en kW)) mesurée sur base du compteur de prélèvement réseau (Excédent<sup>+</sup> sur le schéma précédent).

La composante puissance est appliquée à la puissance « autoproduction » au moment de la puissance maximale quart-horaire de prélèvement  $P_{\text{Excédent}^+}$ , pondérée par le nombre de mois pendant lesquels l'autoproduction a eu lieu.

La composante énergie est appliquée au volume d'électricité autoproduit, (Injection - Excédent<sup>+</sup>) sur le schéma précédent.

### **Composante de disponibilité MT en 2021 :**

#### Durée d'utilisation < 3000 heures

$$C_e = 0,0318 \text{ €/kWh}$$

$$C_p = 18,07 \text{ €/kW}$$

#### Durée d'utilisation > 3000 heures

$$C_e = 0,0117 \text{ €/kWh}$$

$$C_p = 78,36 \text{ €/kW}$$

### **Composante de disponibilité HT en 2021 :**

#### Durée d'utilisation < 3000 heures

$$C_e = 0,0105 \text{ €/kWh}$$

$$C_p = 9,00 \text{ €/kW}$$

#### Durée d'utilisation > 3000 heures

$$C_e = 0,0086 \text{ €/kWh}$$

$$C_p = 14,55 \text{ €/kW}$$

## 15 DEPLACEMENT CHEZ UN UTILISATEUR RESEAU

### 15.1 ACCES A LA PRESTATION

Le service est accessible et appliqué à tout utilisateur du réseau.

### 15.2 DESCRIPTION

Dans le cas où le gestionnaire de réseau est appelé chez un utilisateur réseau pour une intervention qui n'est pas due à une panne ou une erreur du gestionnaire, un déplacement est facturé à l'utilisateur réseau

### 15.3 STANDARD DE REALISATION

Le déplacement se fait à la demande de l'utilisateur, 7 jours sur 7, 24 heures sur 24.

### 15.4 TARIFS

Le tarif pour l'utilisateur réseau en 2021 est de 146,00€ par déplacement.

## 16 DE-, RECONNEXION D'UN CLIENT AU RESEAU BT

### 16.1 ACCES A LA PRESTATION

Le service est accessible et appliqué soit à l'utilisateur du réseau basse tension, soit à son fournisseur d'électricité.

### 16.2 DESCRIPTION

Deux cas peuvent se présenter :

- Soit, c'est l'utilisateur réseau qui fait la demande
- Soit c'est le fournisseur d'électricité d'un utilisateur réseau qui fait la demande, ceci par exemple dans le cas d'un client qui ne paie pas ses factures malgré plusieurs rappels

### 16.3 STANDARD DE REALISATION

En cas de demande de l'utilisateur réseau, le gestionnaire de réseau se présente, après prise de rendez-vous pour procéder à la déconnexion de l'utilisateur réseau. Après que les travaux sur l'installation électrique de l'utilisateur sont terminés, le gestionnaire de réseau, suite à une nouvelle prise de rendez-vous se représente chez l'utilisateur réseau pour le reconnecter au réseau électrique basse tension

Si la demande vient du fournisseur d'électricité de l'utilisateur réseau, il n'y a pas de prise de rendez-vous avec l'utilisateur réseau. Le gestionnaire de réseau se présente auprès du client et procède à la déconnexion. Sur demande du fournisseur, le gestionnaire de réseau se représente chez l'utilisateur réseau pour le reconnecter au réseau basse tension.

## 16.4 TARIFS

Plusieurs cas de figure peuvent se présenter :

- Déconnexion et reconnexion du compteur intelligent à distance:
  - Le tarif est de 77,00€ par opération déconnexion / reconnexion
- Déconnexion et reconnexion au tableau de comptage / armoire de branchement sur site:
  - Le tarif est de 266,20€ par opération déconnexion / reconnexion
- Déconnexion et reconnexion d'un raccordement aérien/façade:
  - Le tarif est de 523,40€ par opération déconnexion / reconnexion
- Déconnexion et reconnexion d'un raccordement aérien/façade nécessitant un élévateur:
  - Le tarif est de 967,28€ par opération déconnexion / reconnexion
- Déconnexion et reconnexion d'un câble souterrain avec frais de génie civil inclus pour une fouille :
  - Le tarif est de 1.473,40€ par opération déconnexion / reconnexion
- Déconnexion et reconnexion d'un câble souterrain avec frais de génie civil inclus pour deux fouilles :
  - Le tarif est de 2.423,40€ par opération déconnexion / reconnexion

## 17 REDEVANCES DIVERSES POUR INSTALLATIONS DE COMPTAGE

### 17.1 ACCES A LA PRESTATION

Le service est accessible et appliqué à tout utilisateur du réseau basse tension.

### 17.2 DESCRIPTION

Les redevances décrites concernent la pose, le déplacement, la mutation et la mise au rebut de compteurs ou récepteurs basse tension.

### 17.3 STANDARD DE REALISATION

Toute pose d'un compteur supplémentaire (le compteur de base de chaque utilisateur réseau BT est compris dans le forfait de raccordement au réseau) ou d'un récepteur supplémentaire servant à commuter des services additionnels ainsi que le déplacement, la mutation et la mise au rebut après destruction ou endommagement du compteur par l'utilisateur réseau sont réalisés par les services spécialisés du service comptage des gestionnaires de réseau.

### 17.4 TARIFS

Les tarifs sont les suivants :

Redevances diverses pour installations de comptage BT	
Pose/déplacement/mutation d'un compteur BT	168,50 €
Pose d'un compteur BT jusqu'à 100A par phase (mesure directe) pour client raccordé au trafo MT/BT	578,00 €
Pose de chaque récepteur supplémentaire servant à commuter des services supplémentaires	337,50 €
Mutation des TI BT de l'installation de comptage à cause d'une augmentation puissance sur demande client	520,00 €
Frais de mise au rebut d'un compteur suite à destruction/endommagement par le client	336,50 €

## 18 REDEVANCES POUR ETALONNAGE DE COMPTEURS BT

### 18.1 ACCES A LA PRESTATION

Le service est accessible et appliqué à tout utilisateur du réseau basse tension qui en fait la demande.

### 18.2 DESCRIPTION

Si un utilisateur réseau a des doutes par rapport au fonctionnement correct de son compteur il peut le faire ré-étalonner par son gestionnaire de réseau.

### 18.3 STANDARD DE REALISATION

L'étalonnage du compteur se fait soit sur site, soit au laboratoire du gestionnaire de réseau Creos. Le laboratoire d'étalonnage de Creos est accrédité selon la norme ISO/CEI 17025.

### 18.4 TARIFS

Le tarif est de 244,60€ pour l'étalonnage au laboratoire et de 298,50€ € pour l'étalonnage sur site.

## 19 CONSIGNATION D'UN POSTE MT CLIENT

### 19.1 ACCES A LA PRESTATION

Le service est accessible et appliqué à tout utilisateur du réseau moyenne tension et disposant d'une station de transformation MT/BT.

### 19.2 DESCRIPTION

La consignation consiste en la déconnexion de l'installation client du réseau moyenne tension si les travaux sur cette installation la rendent nécessaire.

### 19.3 STANDARD DE REALISATION

L'intervention se fait à la demande de l'utilisateur réseau, 7 jours sur 7, 24 heures sur 24.

### 19.4 TARIFS

Le tarif applicable est de 358,5€ par intervention pendant les heures de bureau normales. Ce tarif est majoré suivant les dispositions décrites en page 7 du présent catalogue de services pour toute prestation réalisée en dehors des heures de bureau normales.



## 20 VERIFICATION DES PROTECTIONS

### 20.1 ACCES A LA PRESTATION

Le service est accessible et appliqué à tout utilisateur final HT, MT et BT devant procéder au contrôle des relais de protection de son installation électrique.

### 20.2 DESCRIPTION

Une protection réseau vise à protéger le réseau public d'électricité lors d'un défaut dans l'installation électrique du client, soit dans son poste de transformation, soit dans son installation de production d'électricité, injectant dans le réseau public.

### 20.3 STANDARD DE REALISATION

Deux cas peuvent se présenter :

- La vérification des relais de protection est obligatoire suivant les prescriptions de raccordement du gestionnaire de réseau du côté de la connexion vers le réseau public. Ces prescriptions peuvent être consultées sur les sites internet des gestionnaires de réseau<sup>1</sup>.
- La vérification des relais de protection est facultative du côté secondaire de l'installation

Les tâches suivantes sont réalisées par intervention dans les différents cas de figure qui se présentent :

---

<sup>1</sup> <http://www.creos-net.lu/partenaires/electriciens.html>  
<http://www.diekirch.lu/fr/guichet/reglements-et-prescriptions/>  
<http://www.electris.lu/fr/39/reseau/raccordement/>  
<http://www.ettelbruck.lu/administration/services-techniques/services-industriels/>  
<http://www.sudstrom.lu/fr/Clients-Particuliers/Raccordement-au-reseau>

# Catalogue de services

## Electricité

Identification : CatServElec

Version: V7.1

Changement : 25.11.2020

Protections relatives aux équipements d'interface avec le réseau public devant obligatoirement être soumises à une vérification par le gestionnaire de réseau	
<b>Vérification obligatoire des protections clients 65 kV</b>	
Relais de protection d'une travée de ligne (par travée & intervention, suivant accord avec le client)	<ul style="list-style-type: none"> <li>* Contrôle des seuils et des temporisations des diverses protections de ligne</li> <li>* Contrôle des alarmes et défauts du disjoncteur</li> <li>* Contrôle du déclenchement du/des disjoncteur(s) par les relais de protection</li> <li>* Etablissement d'un rapport de vérification après chaque intervention et envoi d'une copie au client</li> </ul>
Relais de protection d'une travée transfo (par travée & intervention, suivant accord avec le client)	<ul style="list-style-type: none"> <li>* Contrôle des seuils et temporisations des diverses protections du transformateur</li> <li>* Contrôle de l'isolation de la cuve du transformateur et de la tension homopolaire du transformateur</li> <li>* Contrôle du régulateur, des alarmes et des défauts du transformateur</li> <li>* Contrôle du déclenchement du/des disjoncteur(s) par les relais de protection</li> <li>* Etablissement d'un rapport de vérification après chaque intervention et envoi d'une copie au client</li> </ul>
Relais de protection d'une installation de production d'électricité injectant dans le réseau (par intervention, suivant accord avec le client)	<ul style="list-style-type: none"> <li>* Réglage et contrôle des des seuils de découplage ainsi que les temporisations</li> <li>* Contrôle des blocs d'alimentations si présents</li> <li>* Contrôle du déclenchement du/des disjoncteur(s) par les relais de protection</li> <li>* Vérification des relais digitaux analogiques et digitaux numériques</li> <li>* Etablissement d'un rapport de vérification après chaque intervention et envoi d'une copie au client</li> </ul>
Relais de protection d'une installation de production d'électricité injectant dans le réseau (Contrôle périodique suivant accord avec le client, par intervention)	<ul style="list-style-type: none"> <li>* Contrôle des des seuils de découplage ainsi que les temporisations</li> <li>* Contrôle des blocs d'alimentations si présent</li> <li>* Contrôle du déclenchement du/des disjoncteur(s) par les relais de protection</li> <li>* Vérification des relais digitaux analogiques</li> <li>* Etablissement d'un rapport de vérification après chaque intervention et envoi d'une copie au client</li> </ul>
Relais de protection numérique d'une installation de production d'électricité injectant dans le réseau (Contrôle périodique/fonctionnel par intervention, suivant accord avec le client)	<ul style="list-style-type: none"> <li>* Contrôle du déclenchement du/des disjoncteur(s) par les relais de protection</li> <li>* Contrôle des blocs d'alimentations si présents</li> <li>* Vérification des relais digitaux numériques</li> <li>* Etablissement d'un rapport de vérification après chaque intervention et envoi d'une copie au client</li> </ul>

# Catalogue de services

## Electricité

Identification : CatServElec

Version: V7.1

Changement : 25.11.2020

<b>Protections relatives aux équipements d'interface avec le réseau public devant obligatoirement être soumises à une vérification par le gestionnaire de réseau</b>	
<b>Vérification obligatoire des protections clients 20 kV</b>	
Relais de protection du disjoncteur principal (1ère mise en service, par intervention)	<ul style="list-style-type: none"> <li>* Réglage (relais analogique) et contrôle des des seuils d'intensité ainsi que les temporisations</li> <li>* Contrôle des blocs d'alimentations si présents</li> <li>* Contrôle du déclenchement du disjoncteur par les relais de protection</li> <li>* Etablissement d'un rapport de vérification après chaque intervention et envoi d'une copie au client</li> </ul>
Relais de protection du disjoncteur principal (Contrôle périodique tous les 3 ans, par intervention)	<ul style="list-style-type: none"> <li>* Contrôle des des seuils d'intensité ainsi que les temporisations</li> <li>* Modification des seuils si nécessaire si nouveau calcul présent</li> <li>* Contrôle des blocs d'alimentations si présents</li> <li>* Contrôle du déclenchement du disjoncteur par les relais de protection</li> <li>* Etablissement d'un rapport de vérification après chaque intervention et envoi d'une copie au client</li> </ul>
Relais de protection d'une installation de production d'électricité injectant dans le réseau (1ère mise en service, par intervention)	<ul style="list-style-type: none"> <li>* Réglage et contrôle des des seuils de découplage ainsi que les temporisations</li> <li>* Contrôle des blocs d'alimentations si présents</li> <li>* Contrôle du déclenchement du/des disjoncteur(s) par les relais de protection</li> <li>* Vérification des relais digitaux analogiques et digitaux numériques</li> <li>* Etablissement d'un rapport de vérification après chaque intervention et envoi d'une copie au client</li> </ul>
Relais de protection d'une installation de production d'électricité injectant dans le réseau (Contrôle périodique tous les 3 ans, par intervention)	<ul style="list-style-type: none"> <li>* Contrôle des des seuils de découplage ainsi que les temporisations</li> <li>* Contrôle des blocs d'alimentations si présents</li> <li>* Contrôle du déclenchement du/des disjoncteur(s) par les relais de protection</li> <li>* Vérification des relais digitaux analogiques</li> <li>* Etablissement d'un rapport de vérification après chaque intervention et envoi d'une copie au client</li> </ul>
Relais de protection numérique d'une installation de production d'électricité injectant dans le réseau (Contrôle périodique / fonctionnel par intervention, tous les 3 ans)	<ul style="list-style-type: none"> <li>* Contrôle du déclenchement du/des disjoncteur(s) par les relais de protection</li> <li>* Contrôle des blocs d'alimentations si présents</li> <li>* Vérification des relais digitaux numériques</li> <li>* Etablissement d'un rapport de vérification après chaque intervention et envoi d'une copie au client</li> </ul>
<b>Vérification obligatoire des protections clients 400 V</b>	
Relais de protection d'une installation de production d'électricité injectant dans le réseau (1ère mise en service, par intervention)	<ul style="list-style-type: none"> <li>* Réglage et contrôle des des seuils de découplage ainsi que les temporisations</li> <li>* Contrôle des blocs d'alimentations si présents</li> <li>* Contrôle du déclenchement du/des disjoncteur(s) par les relais de protection</li> <li>* Vérification des relais digitaux analogiques et digitaux numériques</li> <li>* Etablissement d'un rapport de vérification après chaque intervention et envoi d'une copie au client</li> </ul>
Relais de protection d'une installation de production d'électricité injectant dans le réseau (Contrôle périodique tous les 3 ans, par intervention)	<ul style="list-style-type: none"> <li>* Contrôle des des seuils de découplage ainsi que les temporisations</li> <li>* Contrôle des blocs d'alimentations si présents</li> <li>* Contrôle du déclenchement du/des disjoncteur(s) par les relais de protection</li> <li>* Vérification des relais digitaux analogiques</li> <li>* Etablissement d'un rapport de vérification après chaque intervention et envoi d'une copie au client</li> </ul>
Relais de protection numérique d'une installation de production d'électricité injectant dans le réseau (Contrôle périodique/fonctionnel par intervention, tous les 3 ans)	<ul style="list-style-type: none"> <li>* Contrôle du déclenchement du/des disjoncteur(s) par les relais de protection</li> <li>* Contrôle des blocs d'alimentations si présents</li> <li>* Vérification des relais digitaux numériques</li> <li>* Etablissement d'un rapport de vérification après chaque intervention et envoi d'une copie au client</li> </ul>

# Catalogue de services

## Electricité

Identification : CatServElec

Version: V7.1

Changement : 25.11.2020

<b>Protections d'équipements pour lesquelles la vérification par le gestionnaire de réseau est facultative</b>	
<b>Vérification facultative des protections clients 65 kV</b>	
Relais de protection d'une travée transfo (par travée & intervention, suivant accord avec le client)	* Contrôle des seuils et temporisations des diverses protections du transformateur
	* Contrôle de l'isolation de la cuve du transformateur et de la tension homopolaire du transformateur
	* Contrôle du régulateur, des alarmes et des défauts du transformateur
	* Contrôle du déclenchement du/des disjoncteur(s) par les relais de protection
	* Etablissement d'un rapport de vérification après chaque intervention et envoi d'une copie au client
<b>Vérification facultative des protections clients 20 kV</b>	
Relais de protection d'un départ client supplémentaire. (avec déplacement, suivant accord avec le client)	* Réglage (relais analogique) et contrôle des des seuils d'intensité ainsi que les temporisations
	* Contrôle des blocs d'alimentations si présents
	* Contrôle du déclenchement du disjoncteur par les relais de protection
	* Etablissement d'un rapport de vérification après chaque intervention et envoi d'une copie au client
Relais de protection d'un départ client supplémentaire (sans déplacement, suivant accord avec le client)	* Réglage (analogique)et contrôle des des seuils d'intensité ainsi que les temporisations
	* Contrôle des blocs d'alimentations si présents
	* Contrôle du déclenchement du disjoncteur par les relais de protection
	* Etablissement d'un rapport de vérification après chaque intervention et envoi d'une copie au client

# Catalogue de services

## Electricité

Identification : CatServElec

Version: V7.1

Changement : 25.11.2020

### 20.4 TARIFS

Les tarifs correspondants sont les suivants :

<b>Protections relatives aux équipements d'interface avec le réseau public devant obligatoirement être soumises à une vérification par le gestionnaire de réseau</b>	
<b>Vérification obligatoire des protections clients 65 kV</b>	
Relais de protection d'une travée de ligne (par travée & intervention, suivant accord avec le client)	1 189,00 €
Relais de protection d'une travée transfo (par travée & intervention, suivant accord avec le client)	1 651,00 €
Relais de protection d'une installation de production d'électricité injectant dans le réseau (par intervention, suivant accord avec le client)	1 343,00 €
Relais de protection d'une installation de production d'électricité injectant dans le réseau (Contrôle périodique suivant accord avec le client, par intervention)	842,50 €
Relais de protection numérique d'une installation de production d'électricité injectant dans le réseau (Contrôle périodique/fonctionnel par intervention, suivant accord avec le client)	611,50 €
<b>Vérification obligatoire des protections clients 20 kV</b>	
Relais de protection du disjoncteur principal (1ère mise en service, par intervention)	1 035,00 €
Relais de protection du disjoncteur principal (Contrôle périodique tous les 3 ans, par intervention)	688,50 €
Relais de protection d'une installation de production d'électricité injectant dans le réseau (1ère mise en service, par intervention)	1 343,00 €
Relais de protection d'une installation de production d'électricité injectant dans le réseau (Contrôle périodique tous les 3 ans, par intervention)	842,50 €
Relais de protection numérique d'une installation de production d'électricité injectant dans le réseau (Contrôle périodique / fonctionnel par intervention, tous les 3 ans)	611,50 €
<b>Vérification obligatoire des protections clients 400 V</b>	
Relais de protection d'une installation de production d'électricité injectant dans le réseau (1ère mise en service, par intervention)	1 343,00 €
Relais de protection d'une installation de production d'électricité injectant dans le réseau (Contrôle périodique tous les 3 ans, par intervention)	842,50 €
Relais de protection numérique d'une installation de production d'électricité injectant dans le réseau (Contrôle périodique/fonctionnel par intervention, tous les 3 ans)	437,50 €
<b>Protections d'équipements pour lesquelles la vérification par le gestionnaire de réseau est facultative</b>	
<b>Vérification facultative des protections clients 65 kV</b>	
Relais de protection d'une travée transfo (par travée & intervention, suivant accord avec le client)	2 146,30 €
<b>Vérification facultative des protections clients 20 kV</b>	
Relais de protection d'un départ client supplémentaire. (avec déplacement, suivant accord avec le client)	1 145,30 €
Relais de protection d'un départ client supplémentaire (sans déplacement, suivant accord avec le client)	780,65 €

Ces tarifs s'appliquent aux interventions réalisées pendant les heures de bureau normales. Ils sont majorés suivant les dispositions décrites en page 7 du présent catalogue de services pour toute prestation réalisée en dehors des heures de bureau normales.